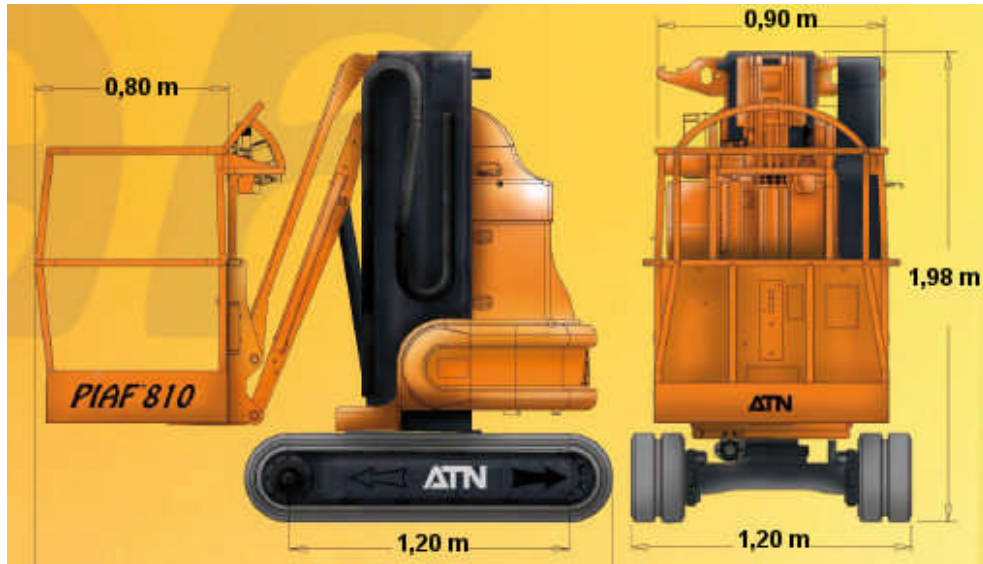
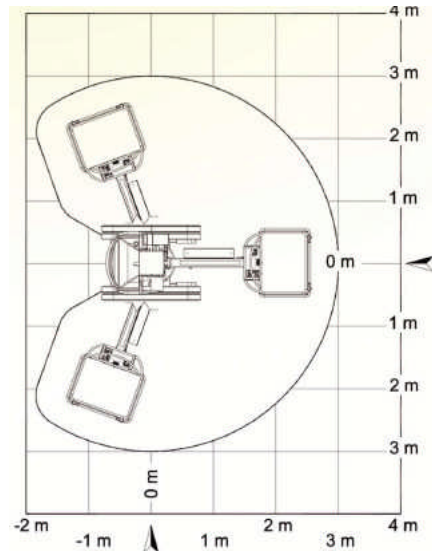
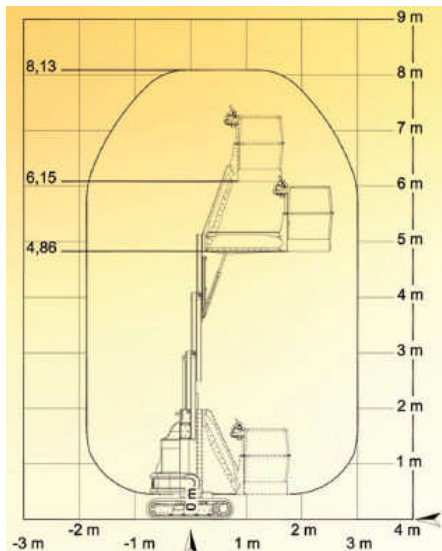


## Mastlift

### De 8,10 meter 1-persoons hoogwerker



Deze knik-telescoop hoogwerker fabrikaat ATN van 8,10 meter werkhoogte, is door zijn compacte bouw goed inzetbaar in krappe ruimten. De hoogwerker is voorzien van niet markerende (witte) rupsbanden en is elektrisch aangedreven waardoor deze zowel binnen als buiten kan worden gebruikt.



#### Technische gegevens:

Werkhoogte	8,10 m	Transportlengte	2,58 m
Max. reikwijdte	3,00 m	Transportbreedte	1,20 m
Zwenkbereik	2 x 110 °	Doorrijhoogte	1,98 m
Gondelbelasting	200 kg	Gondelafmeting	0,80 x 0,90 m
Gewicht	2.200 kg	Rijsnelheden	0,8–1,8 km/h