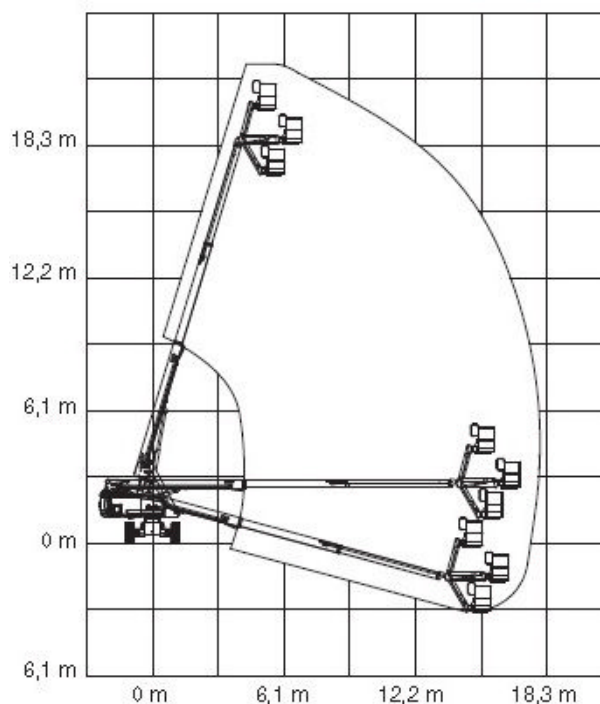


ZELFRIJDENDE HOOGWERKERS

De 21,80 meter Genie knik-telescoop hoogwerker



Deze knik telescoophoogwerker, fabrikaat Genie, type S 65, van 21,80 meter werkhoopte, is voorzien van een draaibare gondel en tevens een optie voor het monteren van een grotere/bredere werkgondel voor bijvoorbeeld gevelonderhoud.



Technische gegevens:

Werkhoogte 21,80 m
Max. reikwijdte 17,10 m
Zwenkbereik continu
Gondelbelasting 227 kg
Gondelafm. 1,83 x 0,76 m
Transportlengte 7,60 m

Lengte 9,50 m
Transportbreedte 2,49 m
Doorrijhoogte 2,72 m
Gewicht 10.102 kg
Grote gondel 2,44 x 0,91 m