

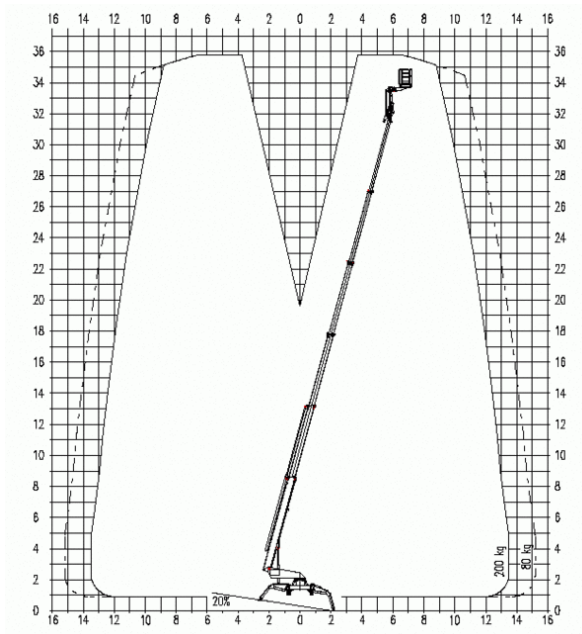
RUPS HOOGWERKERS

De 36 meter knik-telescoop hoogwerker



Deze hoogwerker, fabrikaat Teupen type LEO 36 T van 36 meter werkhoopte, is voorzien van JIB-arm, een rupsonderstel met rubberen tracks, dieselmotor met start-stop, 230 volt aandrijving, draaibare aluminium gondel en een aansluiting van 230 volt in de gondel.

Deze machine is met zijn minimale breedte van 158 cm, laag eigen gewicht van 4.800 kg en rupsonderstel inzetbaar op de meest uiteenlopende plaatsen, van ruw terrein tot in gebouwen. Deze hoogwerker wordt met bedieningsman verhuurd.



Technische gegevens:

Werkhoopte	35,50 m	Transportlengte	8,10 m
Max. reikwijdte	15,20 m	Machinebreedte	1,58 m
Zwenkbereik	450 °	Doorrijhoogte	1,98 m
Gondelbelasting	200 kg	Stempelbreedte	4,90 m
Gewicht	4.800 kg		