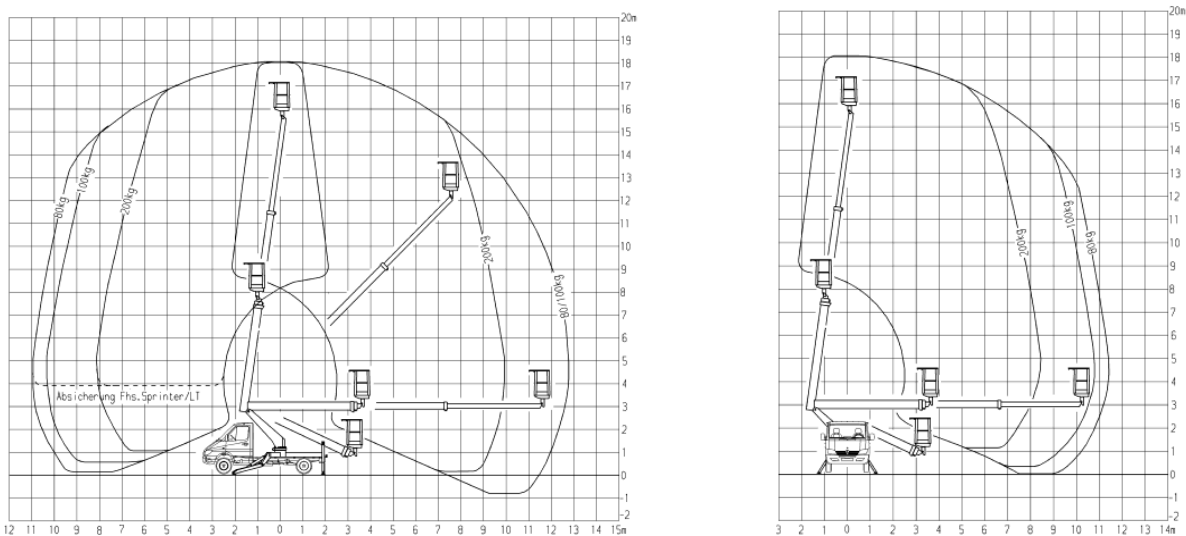


De 18 meter telescoop hoogwerker



Deze telescoop hoogwerker, fabriekaat Ruthmann TB 180, met een werkhoopte van 18 meter is gemonteerd op een Mercedes Sprinter. De machine is voorzien van een draaibare aluminium gondel, start-stop en een aansluiting van 230 volt in de gondel.



Met zijn compacte bouw, laag eigen gewicht en groot werkbereik is deze machine inzetbaar op de meest uiteenlopende plaatsen. Deze machine wordt zonder bedieningsman verhuurd en is geschikt voor B-rijbewijs.

Technische gegevens:

Werkhoogte	18,00 m	Max. reikwijdte	13,00 m
Transportlengte	7,10 m	Machinebreedte	2,00 m
Zwenkbereik	450 °	Doorrijhoogte	3,00 m
Gondelbelasting	200 kg	Stempelbreedte	3,10 m
Gewicht	3.220 kg		