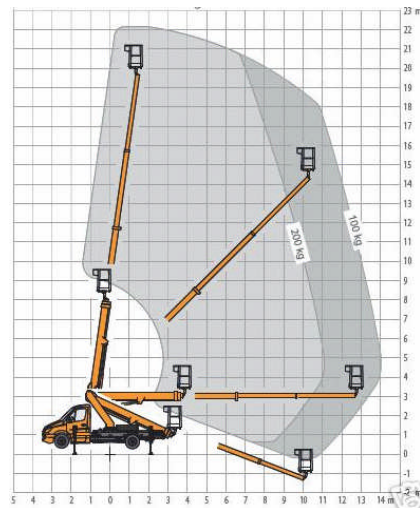


## De 22 meter telescoop hoogwerker



Deze telescoop hoogwerker, fabrikaat Ruthmann TB 220, met een werkhogte van 22 meter is gemonteerd op een Mercedes. De machine is voorzien van horizontaal-verticaal stempeling, een draaibare aluminium gondel, start-stop en een aansluiting van 230 volt in de gondel.

Met zijn compacte bouw, laag eigen gewicht en 5 graden opstelling is deze machine inzetbaar op de meest uiteenlopende plaatsen. Deze machine wordt zonder bedieningsman verhuurd en is geschikt voor B-rijbewijs.



### Technische gegevens:

Werkhoogte	22,00 m	Max. reikwijdte	14,00 m
Transportlengte	7,21 m	Machinese breedte	2,11 m
Zwenkbereik	450°	Doorrijhoogte	3,01 m
Gondelbelasting	200 kg	Stempelbreedte	2,11- 3,48 m
Gewicht	3.360 kg		