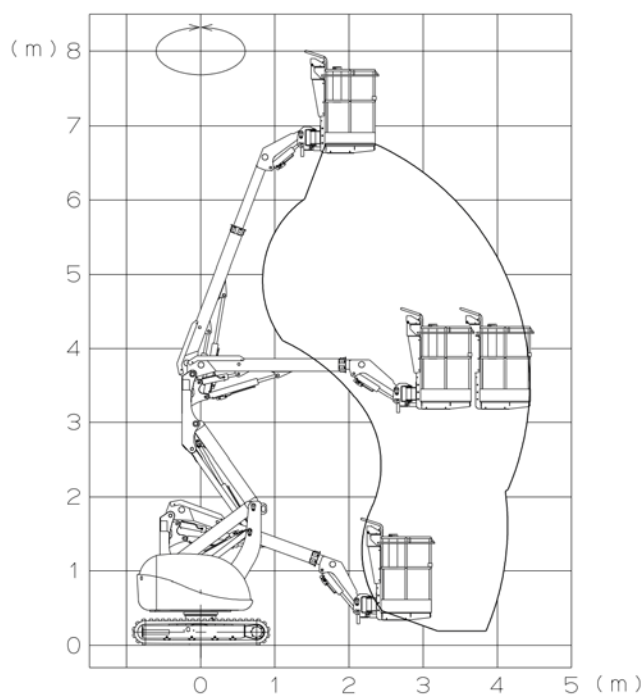




## 9 METER KNIKTELESCOOP

## RUPS HOOGWERKERS

### TECHNISCHE SPECIFICATIES



Type aanduiding	Rups- knik telescoop hoogwerker 9 meter
Fabrikant	Nagano Industry CO, LTD
Werkhoogte	9,00 meter
Reikwijdte	4,5 meter
Type	Knik-telescoop hoogwerker
Gewicht	2.620 kg
Soort aandrijving	Diesel
Maximale gondelbelasting	150 kg
Transportlengte	4,07 meter
Transportbreedte	1,65 meter
Doorrijhoogte	1,99 meter

Wijzigingen voorbehouden