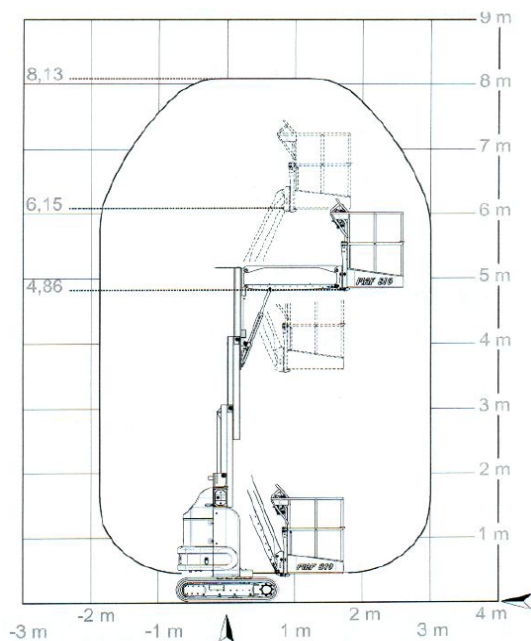




## 8 METER SP-R 0810 ELEKTRISCH

## RUPS HOOGWERKERS

### TECHNISCHE SPECIFICATIES



Type aanduiding	SP-R 0810 elektrisch
Fabrikant	ATN
Werkhoogte	8,1 meter
Reikwijdte	3,0 meter
Type	Knik-telescoop hoogwerker
Gewicht	2.200 kg
Soort aandrijving	Elektrisch
Maximale gondelbelasting	200 kg
Doorrijhoogte	1,98 meter
Transportlengte	2,58 meter
Transportbreedte	1,20 meter

Wijzigingen voorbehouden

